

PROCURADORIA-GERAL DE JUSTIÇA

ATO NORMATIVO Nº 383/2023

Altera o Ato Normativo nº 381/2023, que regulamenta a comenda “Ordem do Mérito do Ministério Público do Estado do Ceará”.

O **PROCURADOR-GERAL DE JUSTIÇA**, no uso de suas atribuições legais e constitucionais, na forma do art. 127, § 2º da Constituição Federal c/c o art. 10, inciso V, da Lei Federal nº 8.625/1993 e as disposições contidas no art. 26, inciso V da Lei Complementar Estadual nº 72/2008 (Lei Orgânica e Estatuto do Ministério Público do Estado do Ceará);

CONSIDERANDO o poder-dever de a Administração Pública rever seus próprios atos;

RESOLVE:

Art. 1º O Ato Normativo nº 381/2023 passa a vigor com as seguintes modificações:

Art. 5º A insígnia da Ordem do Mérito e os seus diferentes Graus serão simbolizados na forma prevista no anexo I deste Ato.

[...]

Art. 20. O chanceler e os Procuradores de Justiça integrantes do Conselho da Ordem apresentarão, de forma fundamentada e de acordo com modelo próprio previsto no anexo II, as propostas de concessão da



PROCURADORIA-GERAL DE JUSTIÇA
comenda.

Art. 2º Fica revogado o art. 6º do Ato Normativo nº 381/2023.

Art. 3º Este ato normativo entra em vigor na data de sua publicação, revogando-se as disposições em contrário.

Registre-se, publique-se e cumpra-se.

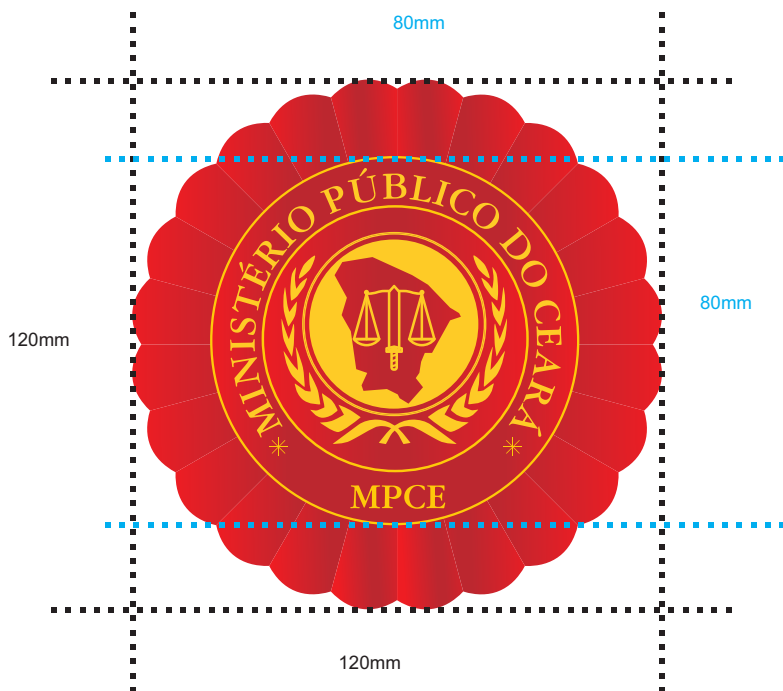
Gabinete do Procurador-Geral de Justiça do Estado do Ceará, em 15 de setembro de 2023.

(assinado eletronicamente)
Manuel Pinheiro Freitas
Procurador-Geral de Justiça

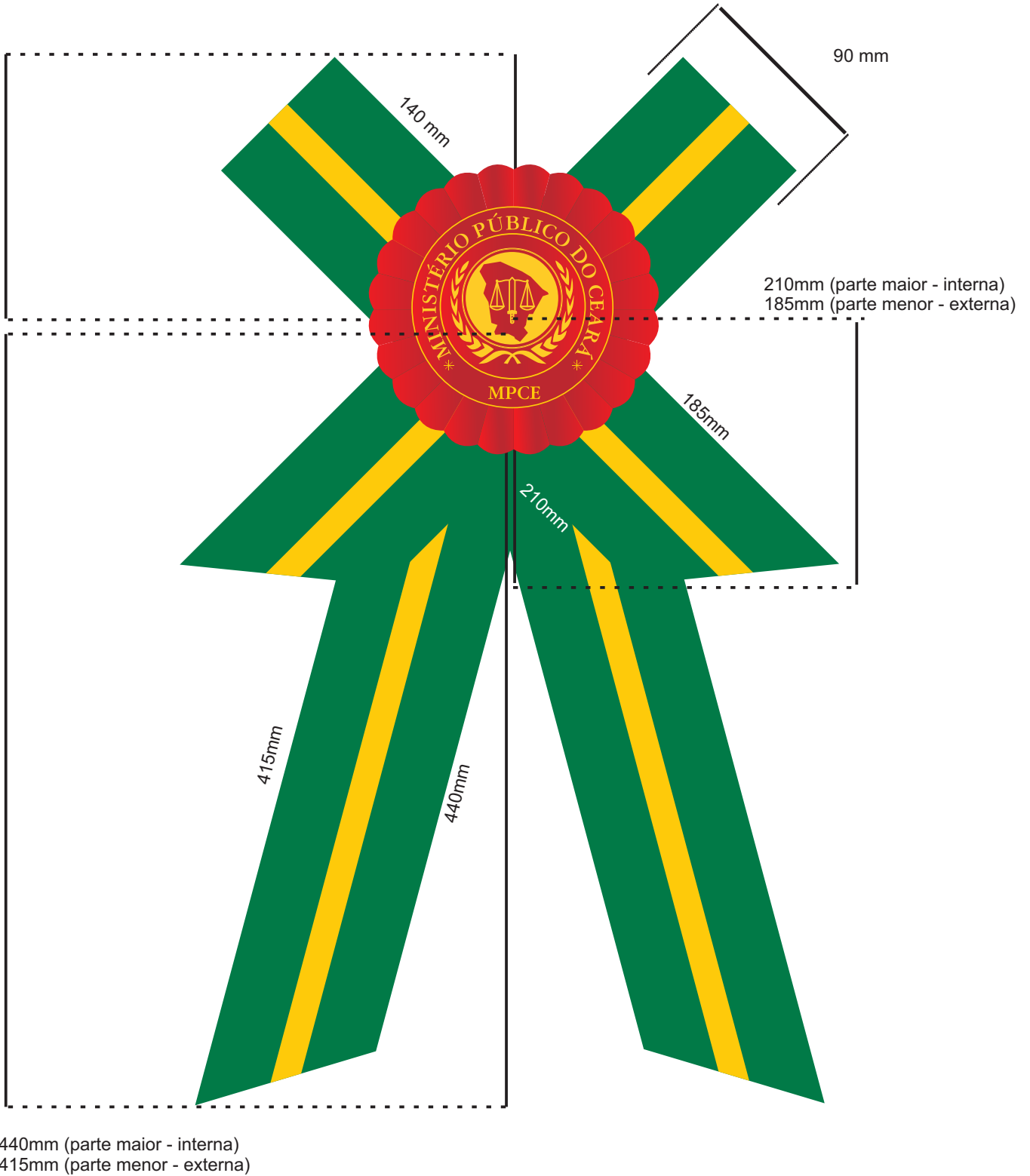
*Publicado no DOEMPCE em 20/09/2023.

ANEXO I

INSÍGNIA



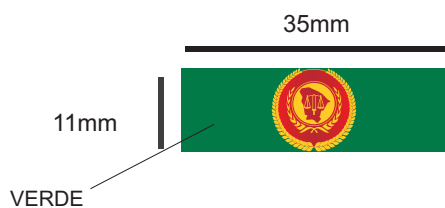
INSÍGNIA



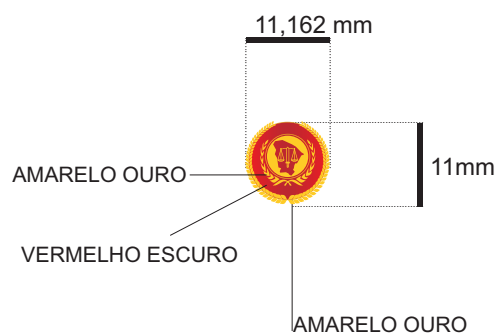
BARRETA E BOTÃO GrÃ CRUZ



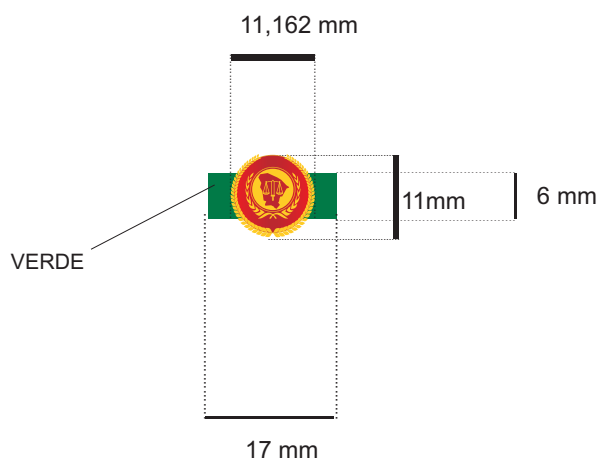
Barreta



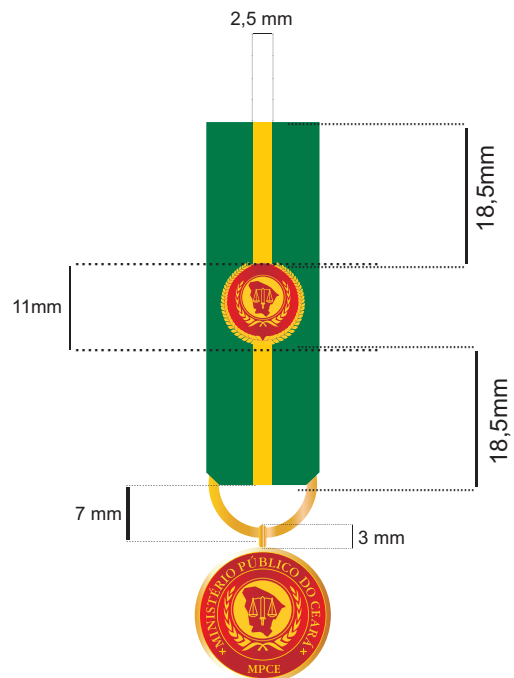
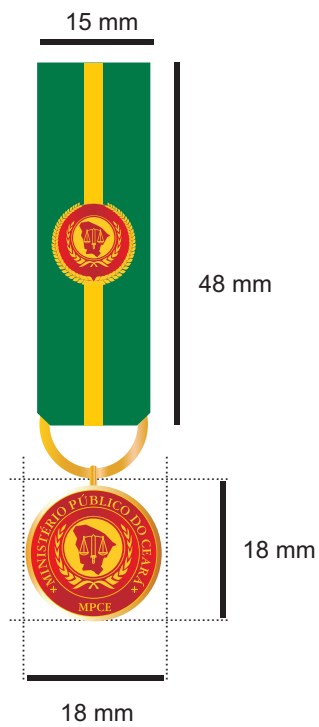
detalhamento Botão



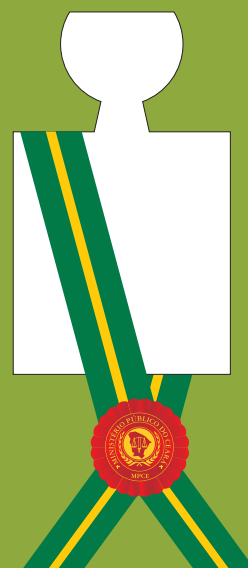
Botão



MEDALHA MINIATURA Grã CRUZ



FAIXA Grã CRUZ



frente

90 mm

900mm

90 mm

15 mm

750mm



900mm

750mm

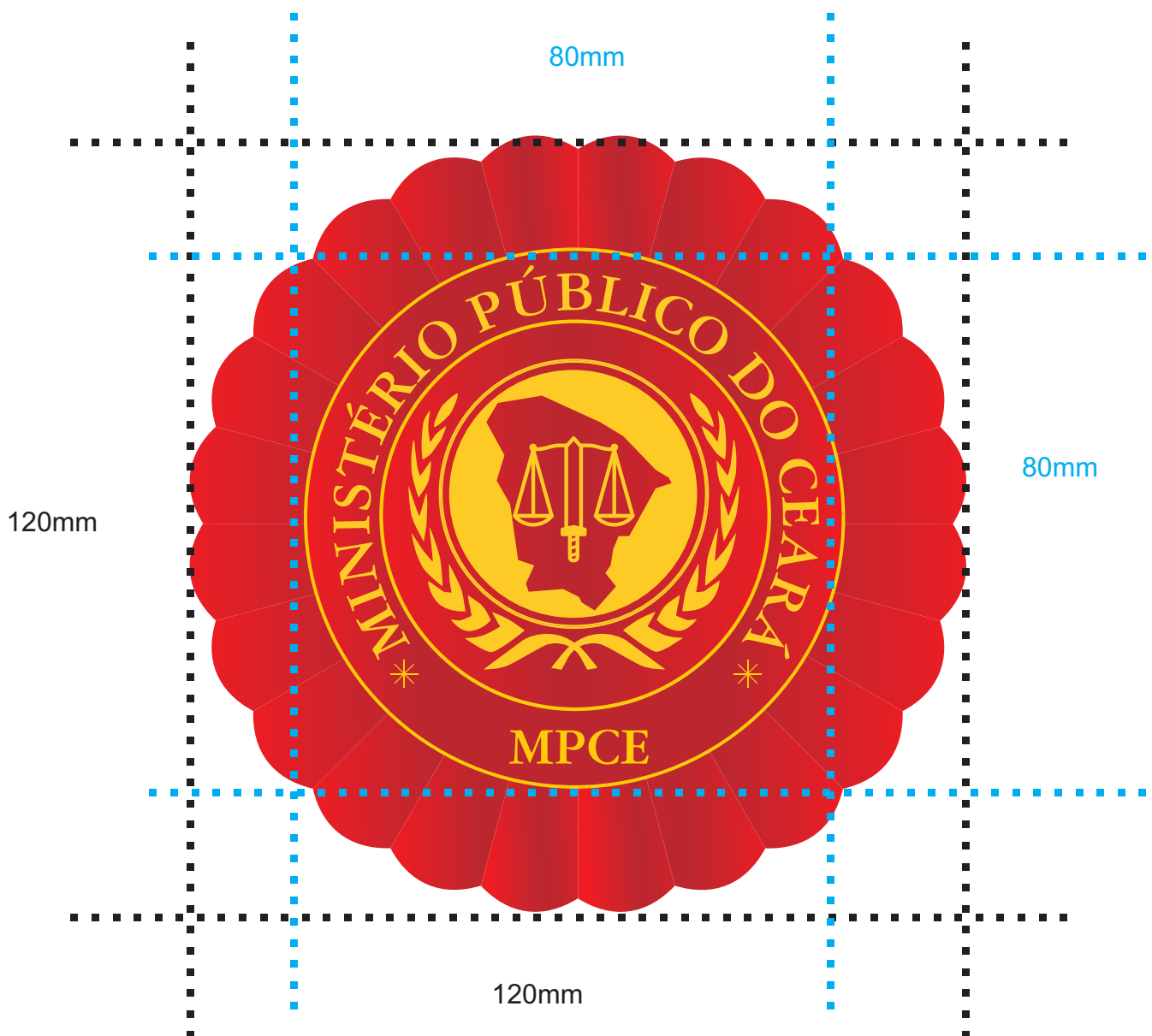
centro da roseta

150mm





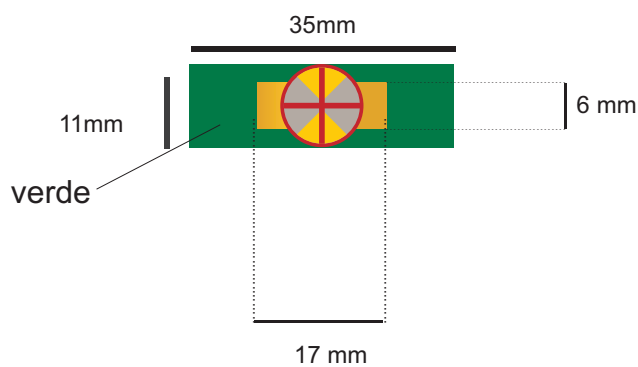
FAIXA GrÃ CRUZ



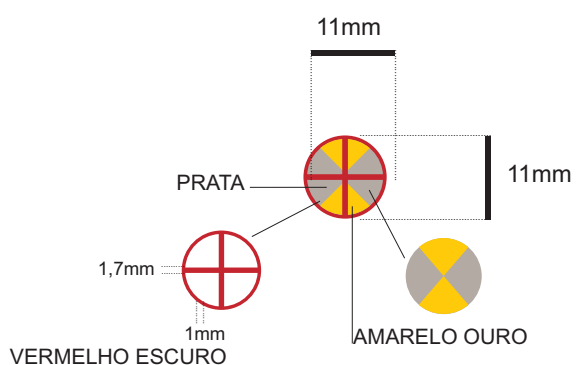
BARRETA E BOTÃO ALTA-DISTINÇÃO



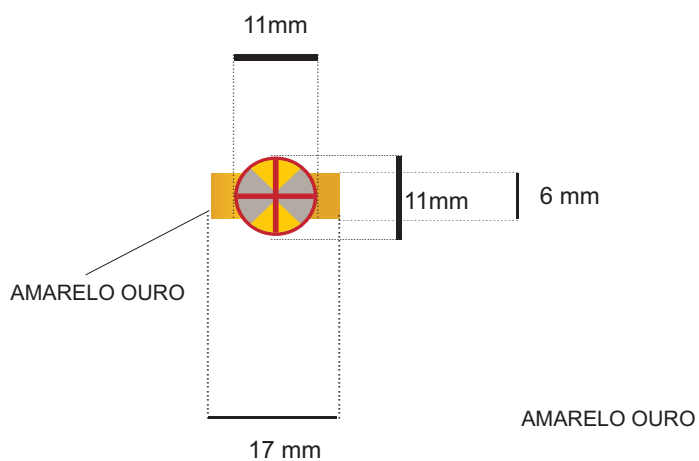
Barreta



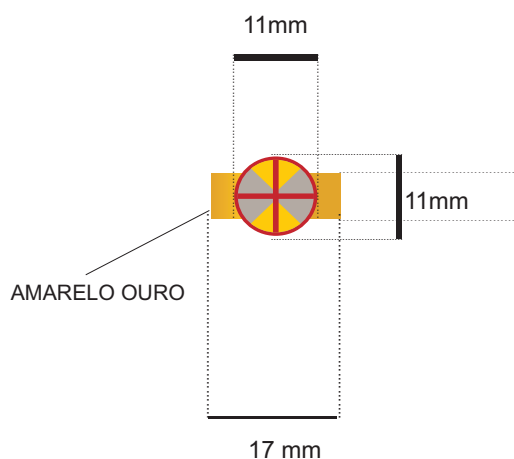
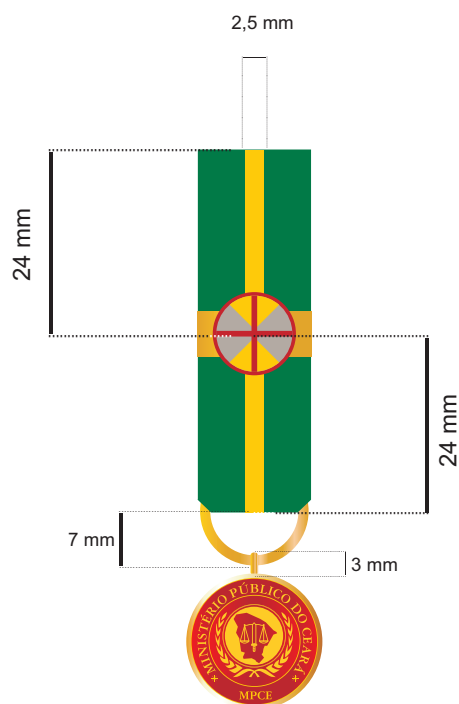
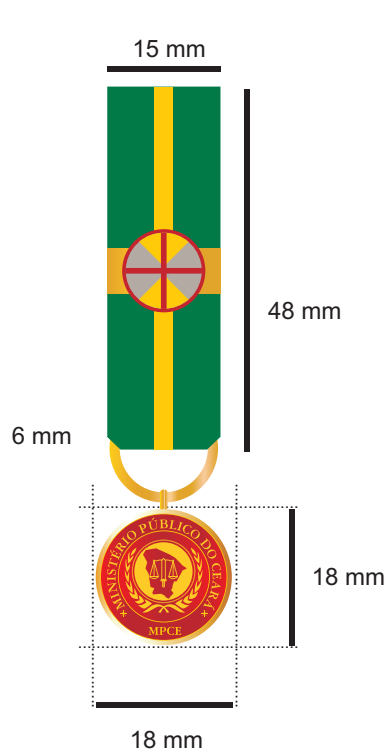
detalhamento Botão



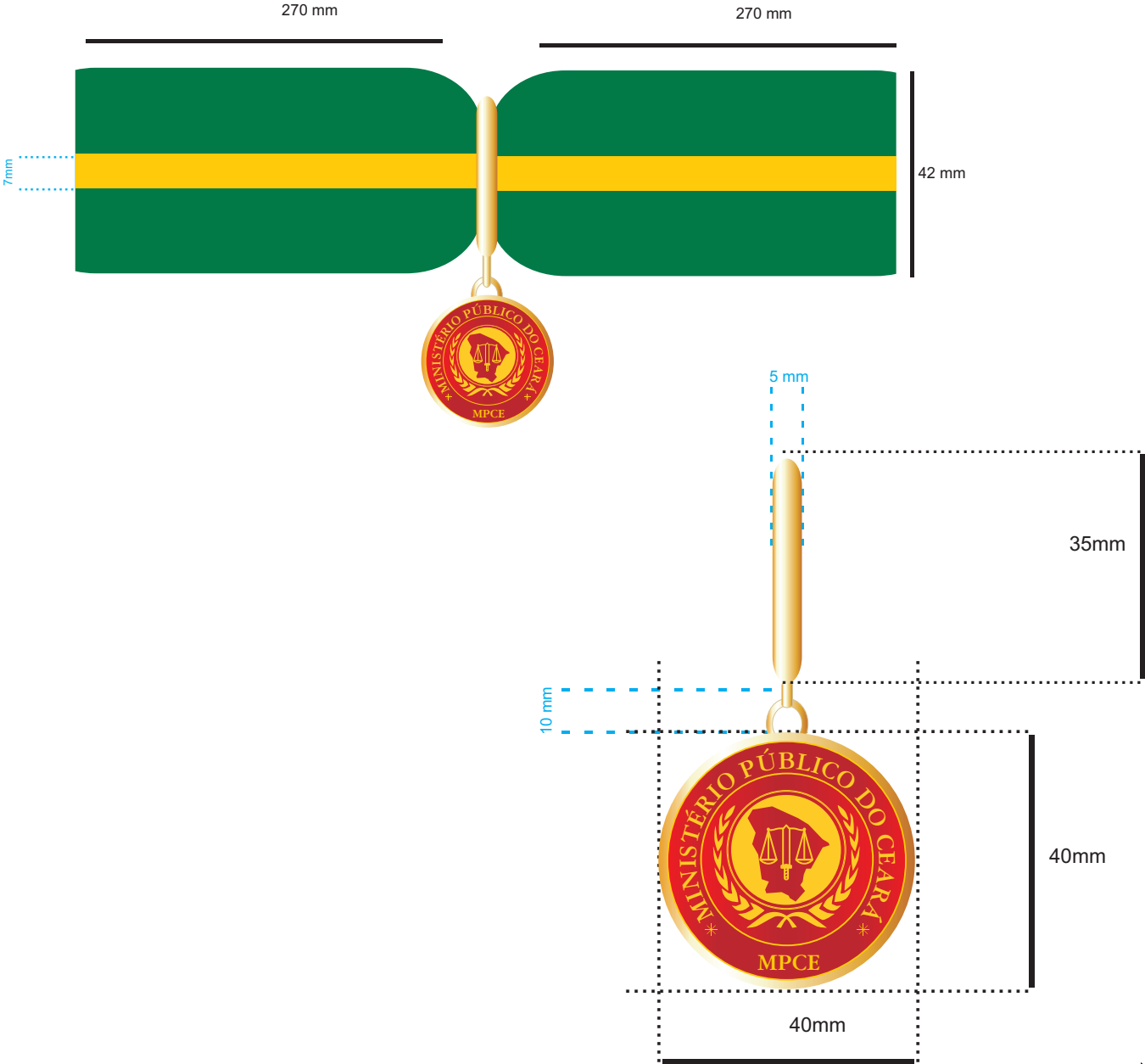
Botão



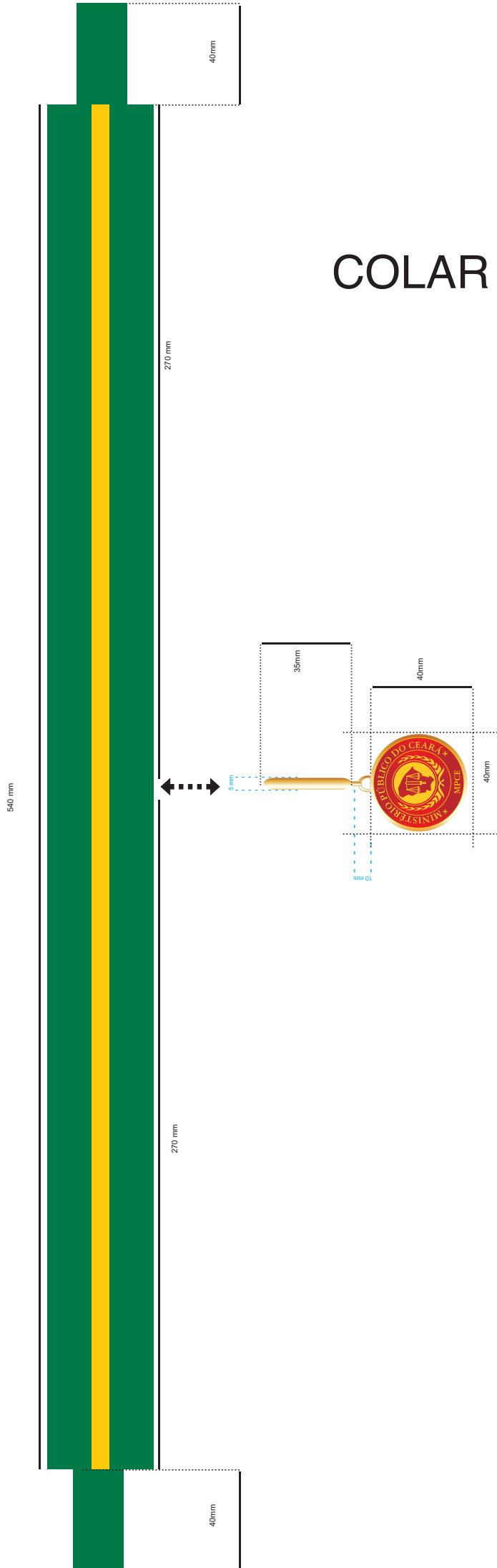
MEDALHA MINIATURA ALTA-DISTINÇÃO



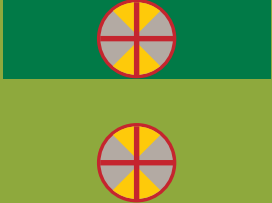
COLAR ALTA-DISTINÇÃO



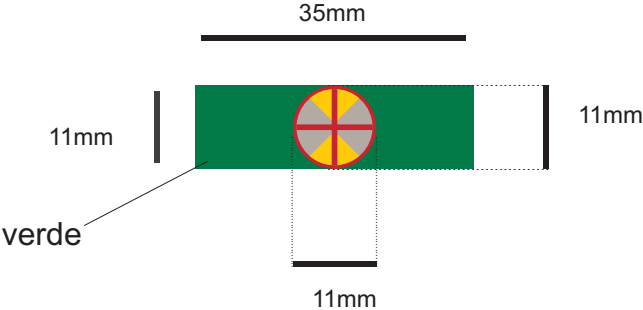
COLAR ALTA-DISTINÇÃO



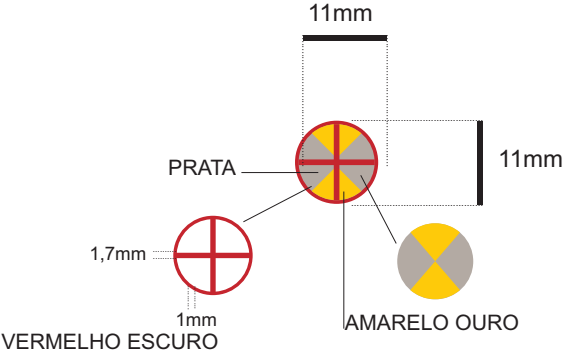
BARRETA E BOTÃO DISTINÇÃO



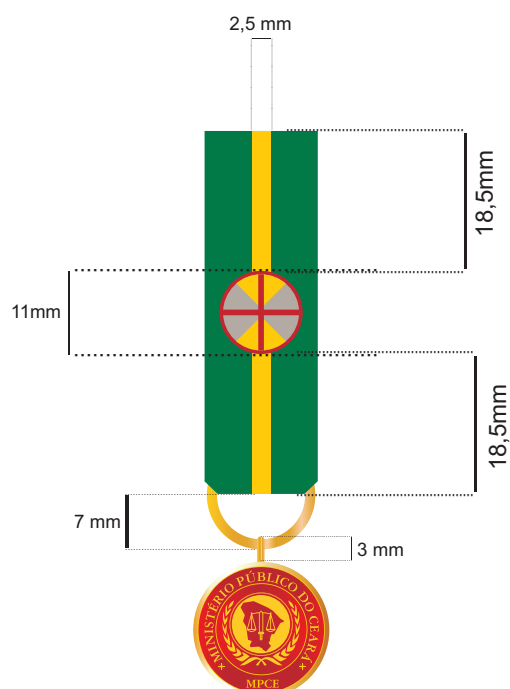
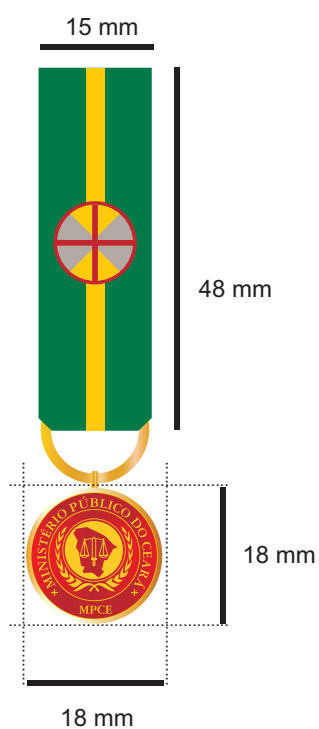
Barreta



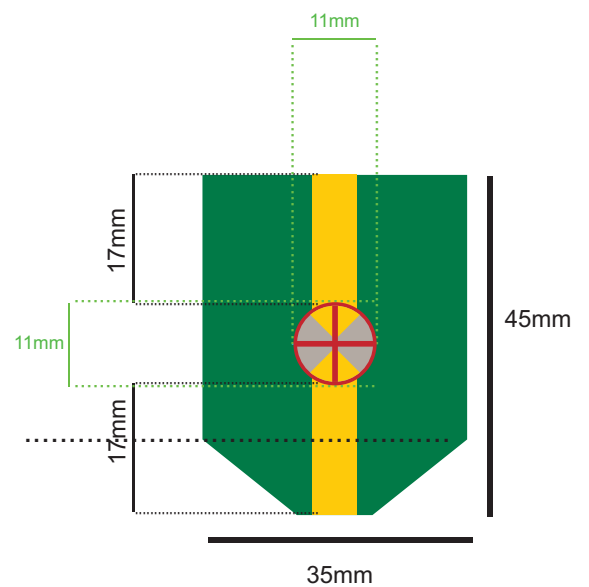
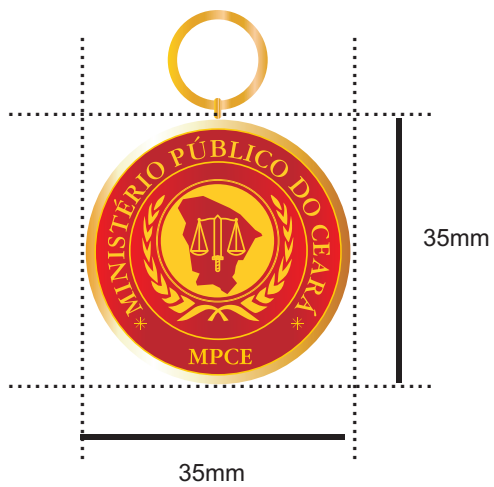
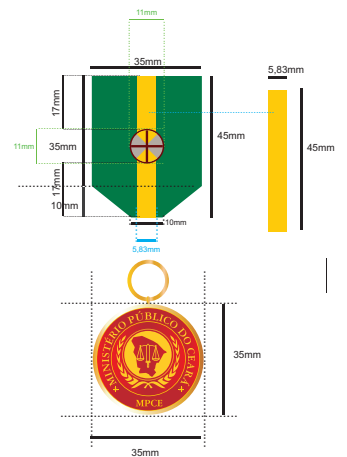
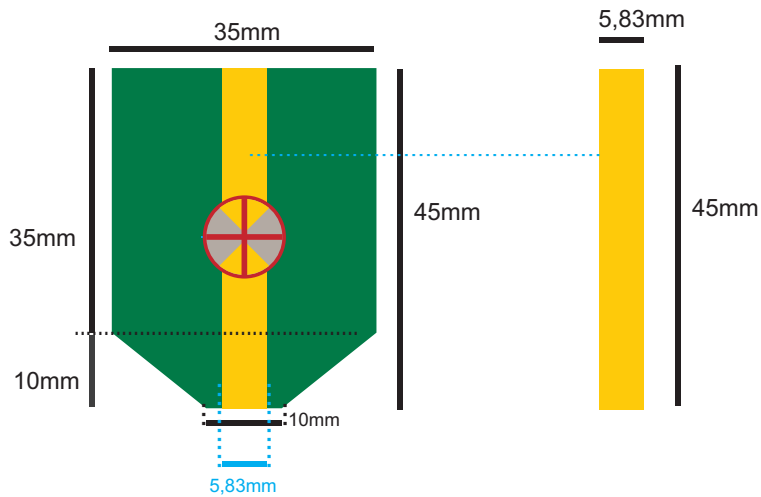
Botão



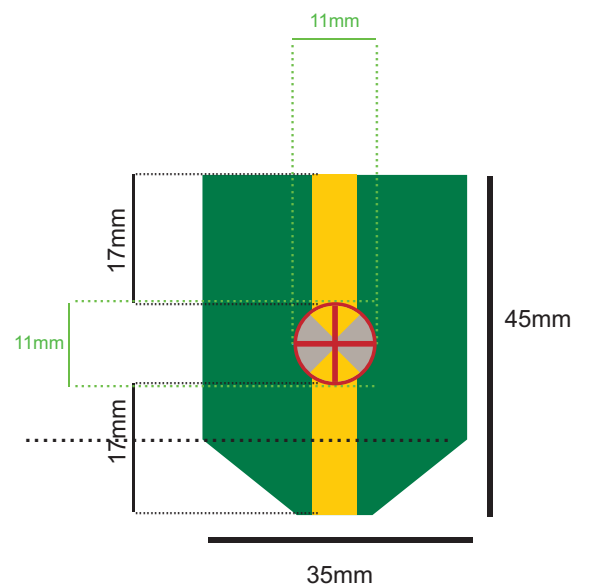
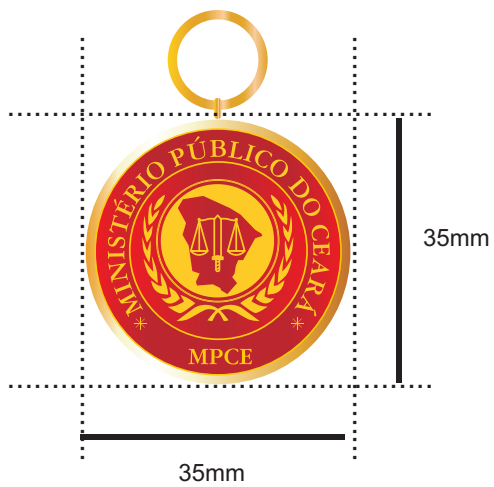
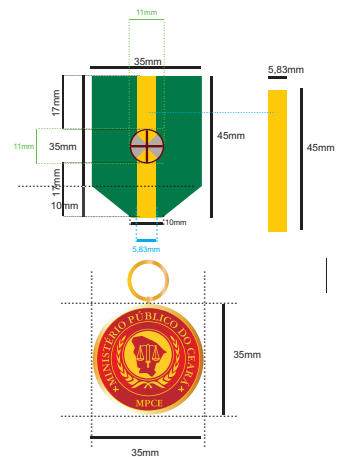
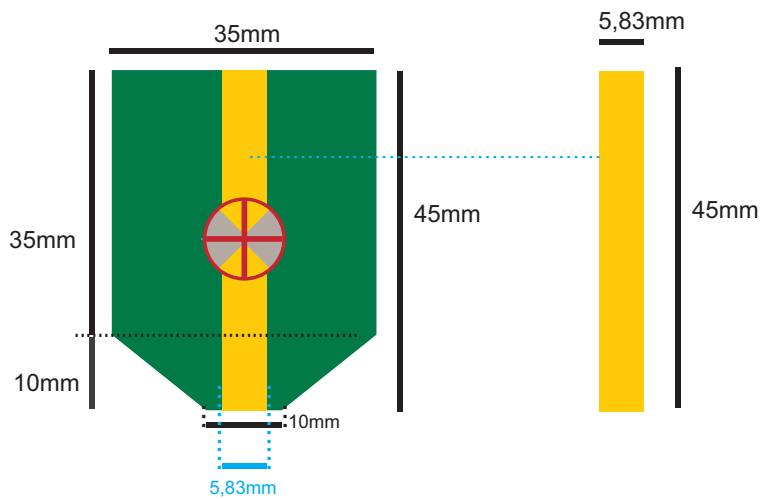
MEDALHA MINIATURA DISTINÇÃO



MEDALHA DISTINÇÃO



MEDALHA ALTA DISTINÇÃO



PROCURADORIA-GERAL DE JUSTIÇA

ANEXO II

**FORMULÁRIO DE INDICAÇÃO
PESSOA FÍSICA**

Proponente:

Dados do(a) indicado(a):

Nome:

Nacionalidade:
nascimento:

Naturalidade:

Data de

Estado Civil:

Profissão:

Local onde trabalha:

Tempo de serviço público, civil ou militar:

Endereço:

Telefones:

e-mail:

Condecorações recebidas:

Serviços relevantes e/ou justificativas que recomendam o candidato:

Obs.: se for do interesse, juntar breve currículo.

Local, data.

Assinatura

PROCURADORIA-GERAL DE JUSTIÇA

FORMULÁRIO DE INDICAÇÃO
Insígnia para Bandeira ou Estandarte
Pessoa Jurídica

Proponente:

Dados da Instituição:

Nome:

CNPJ:

Nacionalidade:

Natureza Jurídica: (pública ou privada)

Responsável legal:

Nome:

Cargo:

Telefones:

E-mail:

Serviços relevantes e/ou justificativas que recomendam a instituição:

Local, data.

Assinatura