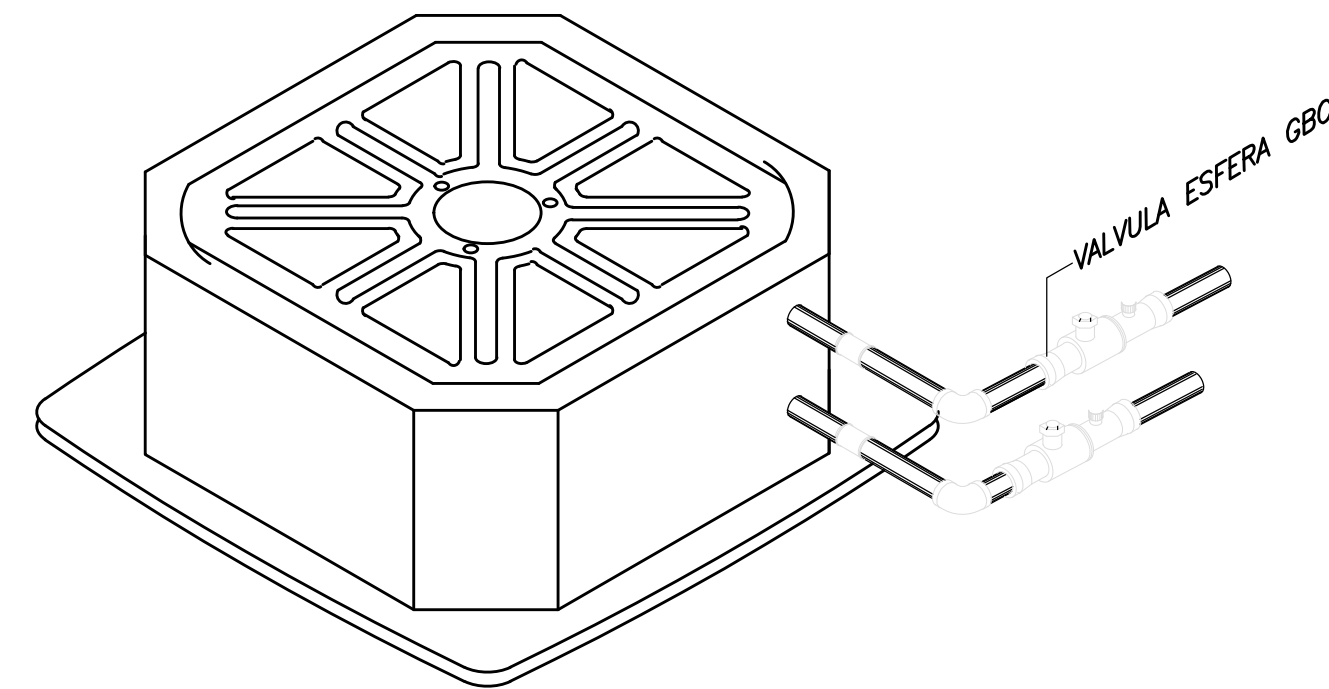
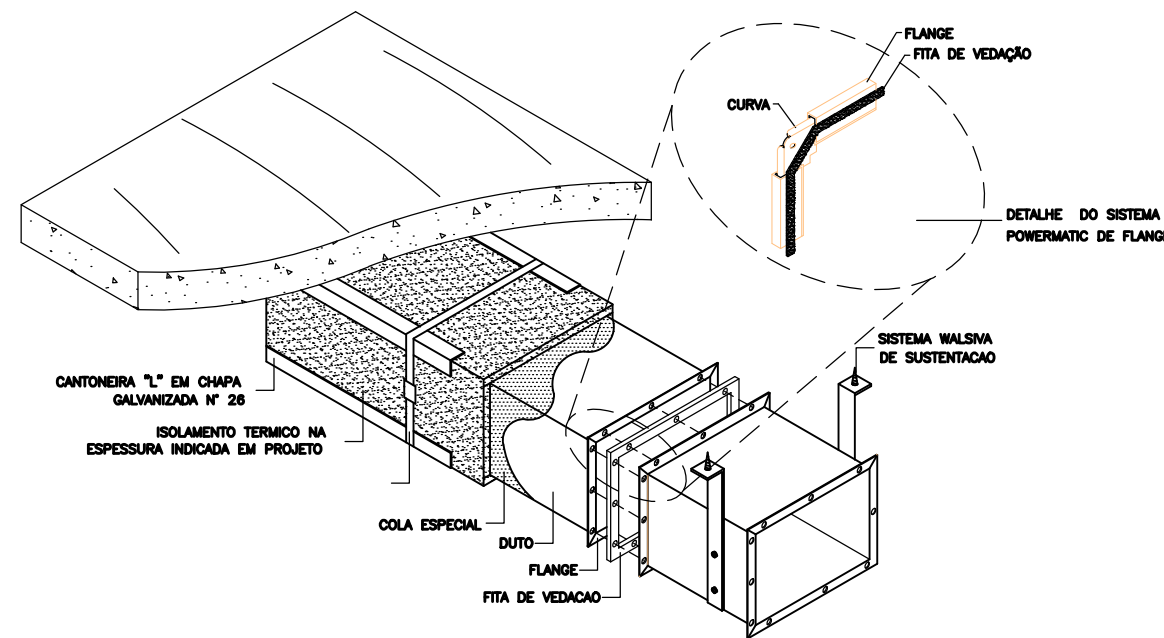


**DET. DRENO PARA CASSETE INDIVIDUAL**  
SEM ESCALA

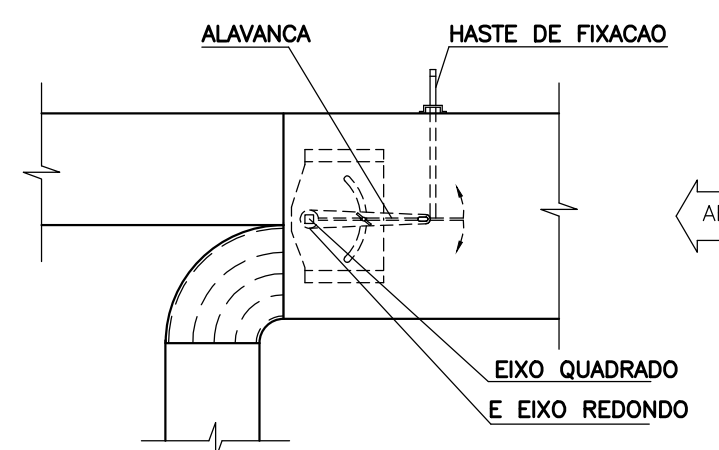


NOTA: EM TODAS AS CONEXOES FRIGORIFICAS COM AS UNIDADES EVAPORADORAS VRT (LINHA DE LIQUIDO E SUÇÃO) DEVERAO SER INSTALADAS VALAVULAS DE ESFERA, DE FECHAMENTO MANUAL BI DIRECIONAL DO TIPO GBC DE FABRICAÇÃO DANFOS OU EQUIVALENTE.

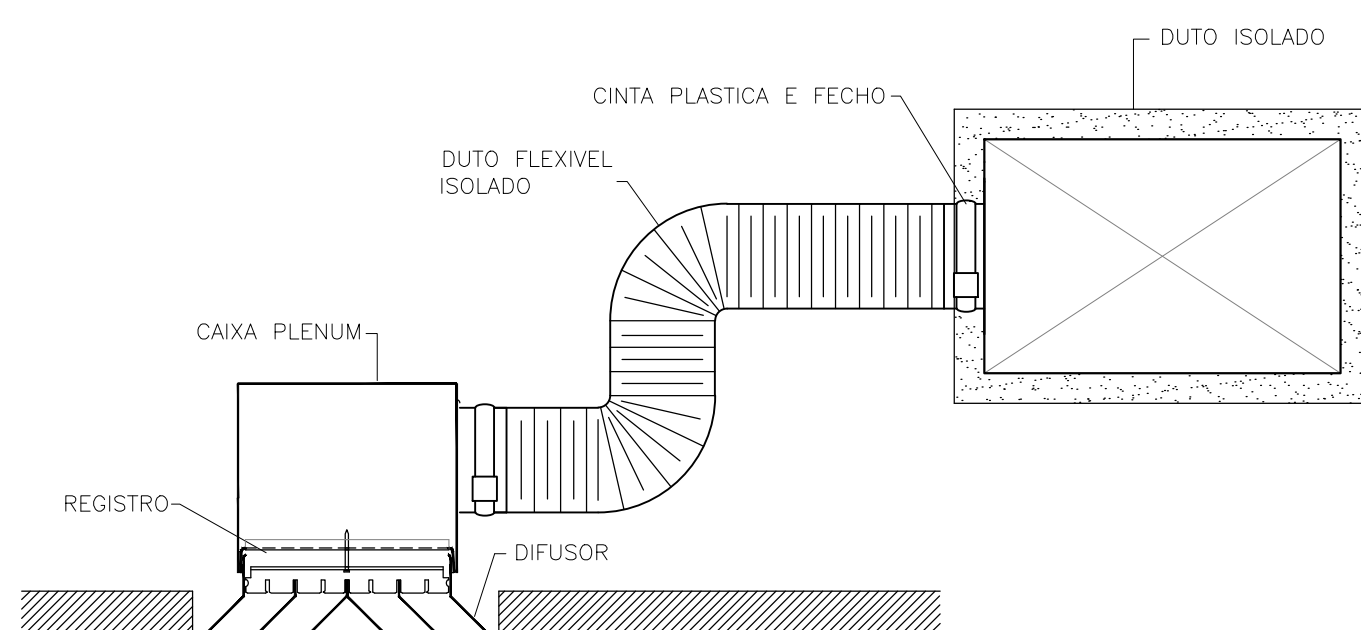
**DET. VALVULA DE ESFERA TIPO GBC**  
SEM ESCALA



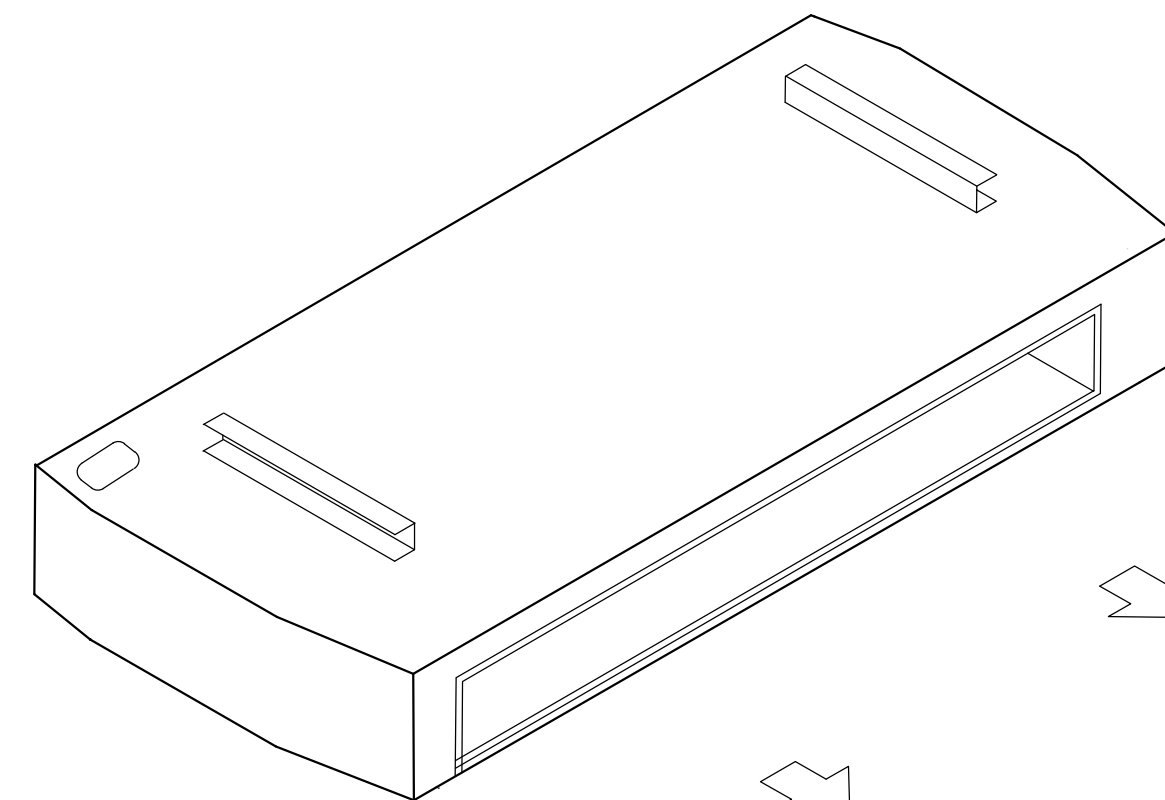
**DETALHE SUSTENTACAO E ISOLAMENTO DE DUTOS**  
SEM ESCALA



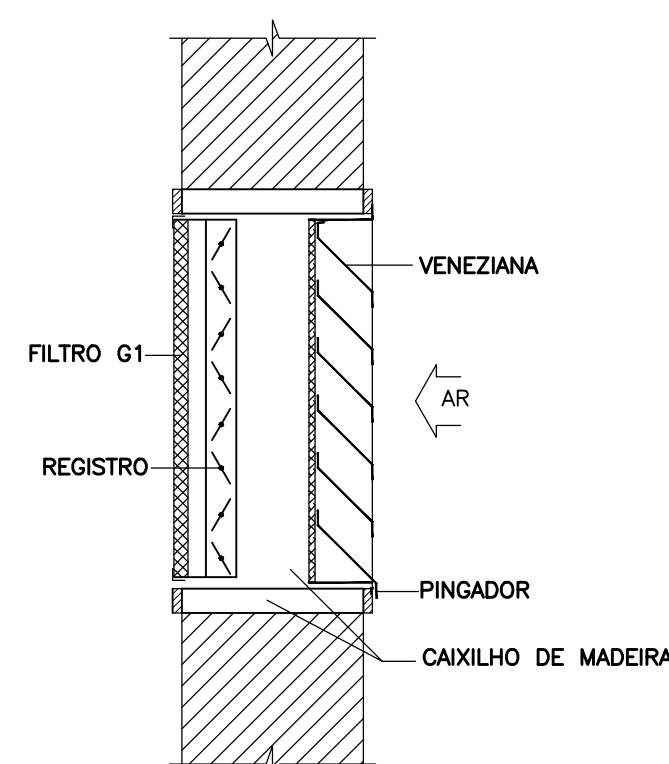
**DETALHE INSTALACAO DE SPLITER**  
SEM ESCALA



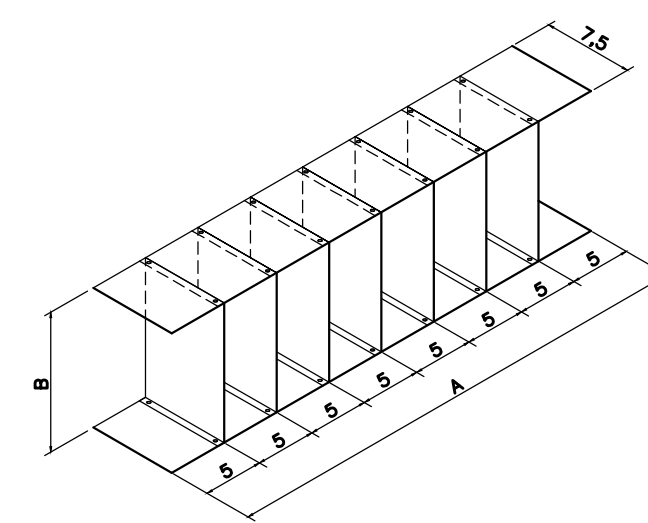
**DET. MONTAGEM DIFUSOR**  
SEM ESCALA



**DET. EVAPORADORA AR EXTERIOR**  
SEM ESCALA



**DET. MONTAGEM DA T.A.E**  
SEM ESCALA



**DET. CANAL DE AR EM CHAPA GALVANIZADA # 24**  
SEM ESCALA

**TUBULAÇÃO FRIGORIFICA**

- AS TUBULAÇÕES DEVERÃO SER FORNECIDAS EM COBRE RÍGIDO PAREDE DE 1,58mm PODENDO SER FLEXÍVEIS COM PAREDE 0,79mm PARA BITOLAS INFERIORES A 5/8"
- O PROCESSO DE SOLDAGEM DEVERÁ SER REALIZADO COM SOLDA PHOSCOPPER 5% DE PRATA EM ATMOSFERA NEUTRA COM PRESEÇA DE NITROGÊNIO.
- APÓS A LIMPEZA OS TUBOS DEVERÃO SER PRESSURIZADOS COM NITROGÊNIO, TESTADOS COM 350 PSIG POR PERÍODO CONTÍNUO DE 48 HORAS ATÉ QUE SUA ESTANQUEIDADE ESTEJA GARANTIDA.
- AS TUBULAÇÕES DEVERÃO SER MANTIDAS PRESSURIZADAS ATÉ A DATA DA INSTALAÇÃO DOS EQUIPAMENTOS.
- AS CURVAS DE 90° E 45° SERÃO DO TIPO PRÉ-FABRICADAS NÃO SENDO ACEITO CURVAS ESTRANGULADAS, ENRUGADAS OU COM ÂNGULOS DIFERENTES DOS AQUI MENCIONADAS
- A APLICAÇÃO DE VÁCUO DEVERÁ SER FEITA DENTRO DO MAIOR RIGOR COM O AUXÍLIO DE VACUOMETRO E CONFORME AS EXIGÊNCIAS DO FABRICANTE DO CONDICIONADOR NO QUE DIZ RESPEITO AO START-UP DOS EQUIPAMENTOS.
- A LINHAS DE SUÇÃO DOS SPLITS DEVERÃO SER ISOLADAS COM TUBOS DE BORRACHA ELASTOMÉRICA COM PAREDES DE ESPESSURA CRESCENTE DE 13mm, COM FATOR DE RESISTÊNCIA A DIFUSÃO DE VAPOR D'ÁGUA COM  $\mu_p=5000$  CONDUTIVIDADE TÉRMICA  $\lambda=0,039W/m.K$  COM COBERTURA EM ARMA-CHEK S PARA PROTEÇÃO ANTI-UV QUANDO EM AMBIENTE EXTERNOS. FABRICANTES DE REFERÊNCIA: ARMACEL OU K-FLEX.
- OS DIÂMETROS DAS TUBULAÇÕES FRIGORÍFICAS ATENDEM AS CONDIÇÕES DE CAMINHAMENTO, DISTÂNCIA EQUIVALENTE E DESNÍVEIS DOS CONDICIONADORES ESPECIFICADOS EM PROJETO, EM CASO DE ALTERAÇÃO DE ALGUM ITEM CITADO OU UTILIZAÇÃO DE OUTROS MODELOS OU MARCA A CONTRATADA DEVERÁ CONSULTAR A FISCALIZAÇÃO RESPONSÁVEL.

**TUBULAÇÃO FRIGORIFICA PARA R410-A**

Ø EXTERNO TUBO (pol)	(mm)	PAREDE (mm)
1/4"	6,35	0,80
3/8"	9,52	0,80
1/2"	12,70	0,80
5/8"	15,88	1,60
3/4"	19,06	1,60
7/8"	22,22	1,60
1"	25,40	1,60
1.1/8"	28,60	1,60
1.1/4"	31,75	1,60
1.1/2"	38,10	1,60
1.3/4"	44,45	1,60

NOTA: AS TUBULAÇÕES DE SUÇÃO DEVERÃO SER ISOLADAS TERMICAMENTE COM TUBOS DE BORRACHA ELASTOMÉRICA TIPO ARMACEL AC OU K-FLEX COM SUPORTES TIPO ARMAFIX

DIAM. TUBO	DIST. MAX. ENTRE SUPORTES (m)	REF. SUPORTES	DIAM. EXT. (mm)	COMP. (mm)	DIAMETRO ABRAÇADEIRA
1 5/8"	3,75	M=42/45	85	65	3"
1 3/8"	3,50	M=35/38	79	65	2 1/2"
1 1/8"	3,00	M=28/30	68	55	2 1/2"
1"	2,75	M=22/25	62	55	2"
7/8"	2,75	M=22/25	59	55	2"
3/4"	2,25	M=15/18	55	55	2"
5/8"	2,00	M=15/18	52	55	2"
1/2"	2,00	H=10/12	36	45	1 1/4"
3/8"	2,00	H=10/12	34	45	1 1/4"

**DIMENSÕES DOS SUPORTES ARMAFIX ARMACELL**

REV.	DESCRIÇÃO	DATA

LEGENDA:

CREA PROJETO CREA CONSTRUÇÃO

CAGECE COELCE

SEMACE BOMBEIROS

ISS - P ISS - C

PREFEITURA

PROPRIETÁRIO  
PROJETO  
CALCULO  
CONSTRUÇÃO

**NOTAS**

- Todas as medidas deste documento estão em metro.
- Para chamadas de cortes e detalhamentos seguir o padrão:
- Conferir escalas indicadas no desenho
- Em caso de dúvida, entrar em contato com o(s) arquiteto(s) responsável(is)
- As coordenadas, caso existentes, são extraídas do levantamento topográfico.
- Conferir medidas in loco para execução de esquadrias, vidros e bancadas.
- O escritório não se responsabiliza por alterações de projeto ou soluções executadas sem conhecimento dos arquitetos responsáveis.



PROJETO PROJETO AR CONDICIONADO

SETOR GERAL

FASE PROJETO EXECUTIVO ÁREA CONSTRUIDA 7.843,99 m²

TÍTULO PLANTA DE DETALHES ESCALA 1:75

PROJETISTA(S) ADERBAL COSTA ARAUJO ENG. MECÂNICO RN: 060759753-4 NÚMERO

DATA JULHO 2019 NOME ARQUIVO PE-MPCE-CLIM-25-25-R03

25 25