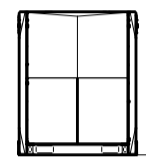


Piping Diagram

Project Name:Ministério Público do Estado do Ceará
System Name:C-21

ODU:71,95/72,59 KW IDU Total:69,14/44,34/69,80 KW
MV6-730W2GN1
C 21

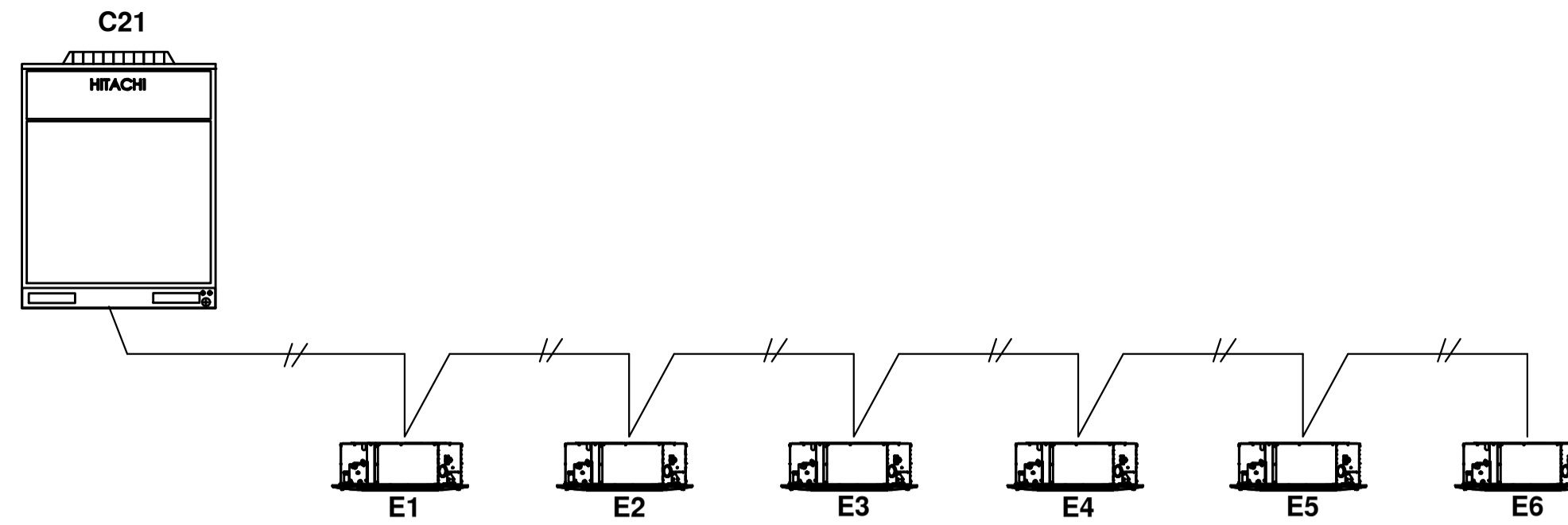


Branch list

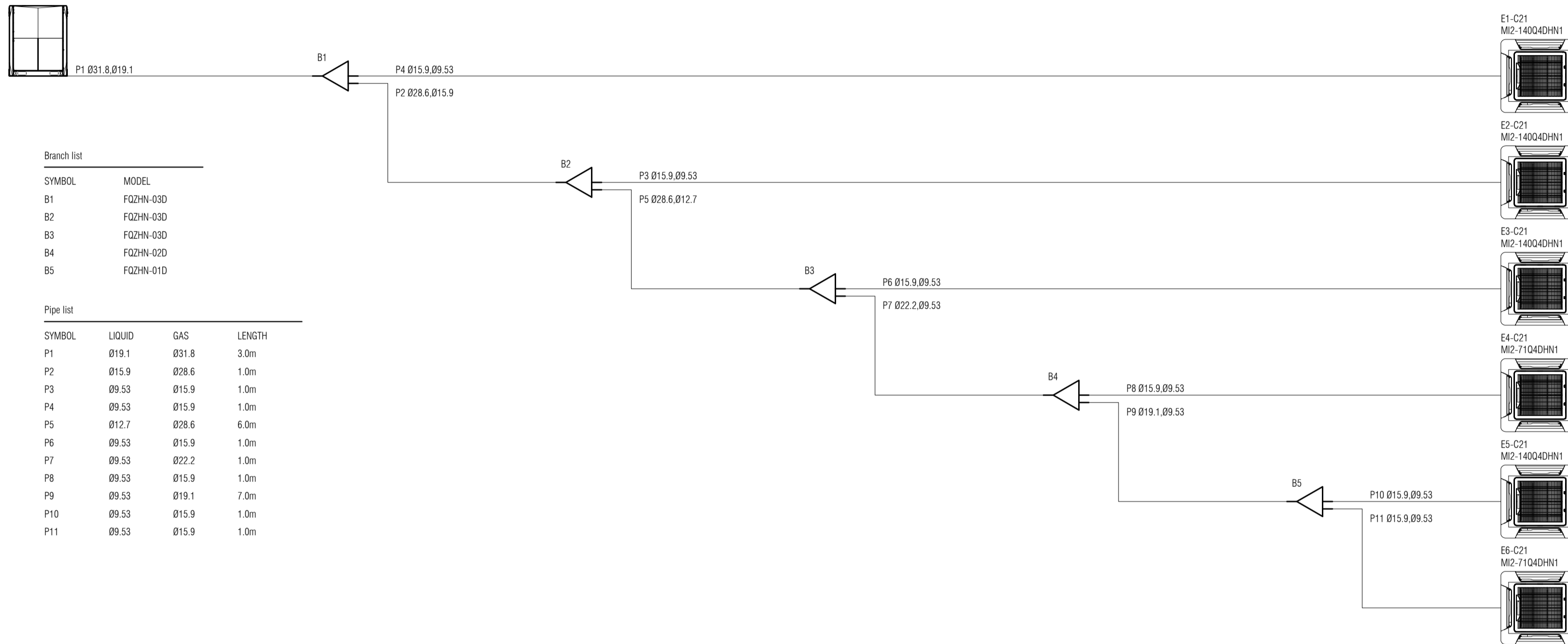
SYMBOL	MODEL
B1	FQZHN-03D
B2	FQZHN-03D
B3	FQZHN-03D
B4	FQZHN-02D
B5	FQZHN-01D

Pipe list

SYMBOL	LIQUID	GAS	LENGTH
P1	Ø19.1	Ø31.8	3.0m
P2	Ø15.9	Ø28.6	1.0m
P3	Ø9.53	Ø15.9	1.0m
P4	Ø9.53	Ø15.9	1.0m
P5	Ø12.7	Ø28.6	6.0m
P6	Ø9.53	Ø15.9	1.0m
P7	Ø9.53	Ø22.2	1.0m
P8	Ø9.53	Ø15.9	1.0m
P9	Ø9.53	Ø19.1	7.0m
P10	Ø9.53	Ø15.9	1.0m
P11	Ø9.53	Ø15.9	1.0m



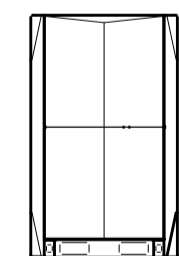
ESQUEMA DE COMANDO - SISTEMA 21



Piping Diagram

Project Name:Ministério Público do Estado do Ceará
System Name:C-20

ODU:24,66/24,98 KW IDU Total:24,54/15,94/24,86 KW
MV6-252W2GN1
C-20

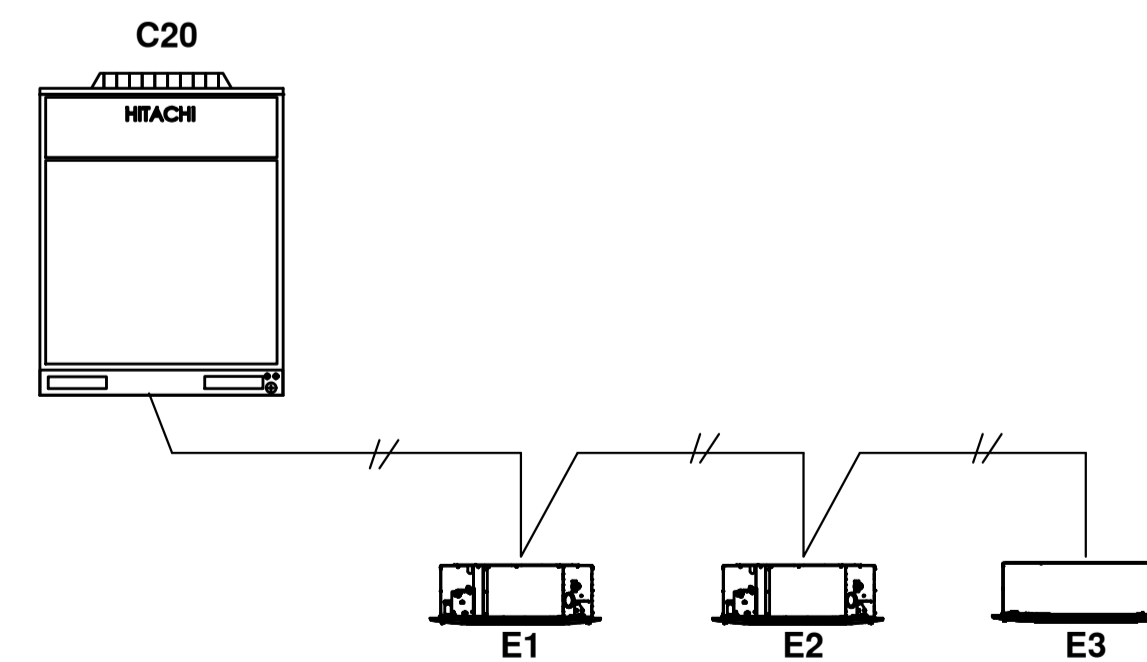


Branch list

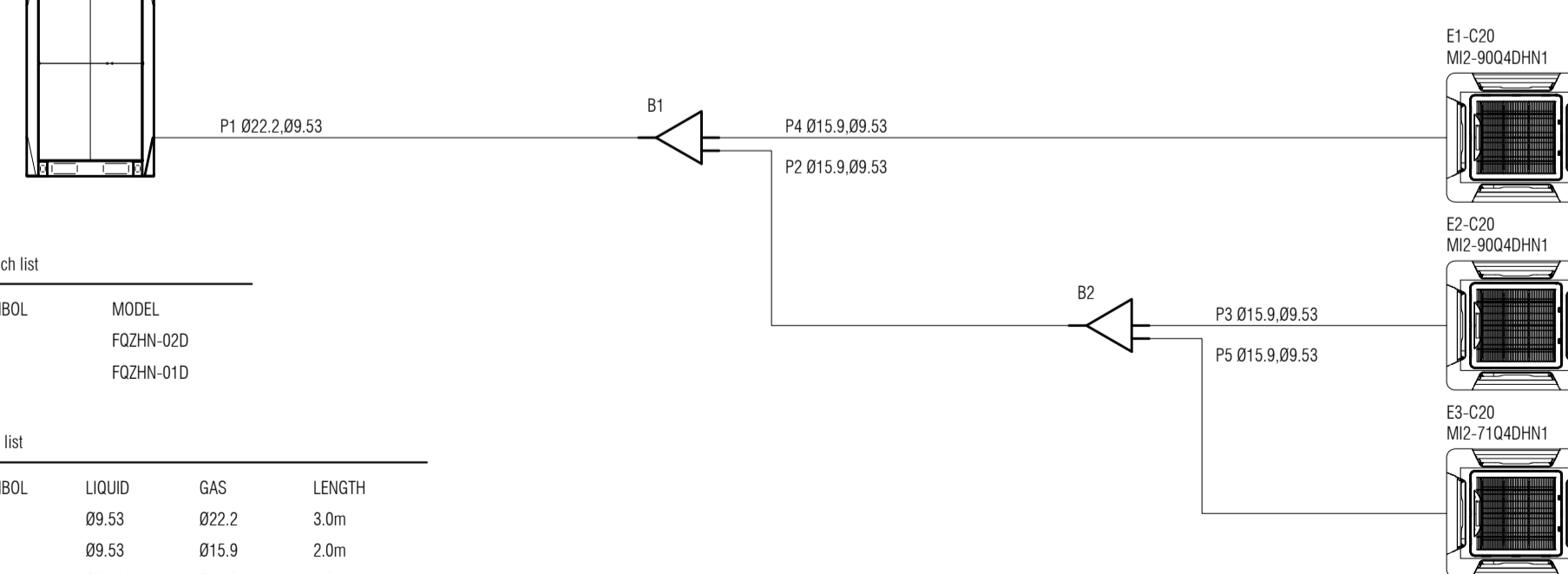
SYMBOL	MODEL
B1	FQZHN-02D
B2	FQZHN-01D

Pipe list

SYMBOL	LIQUID	GAS	LENGTH
P1	Ø9.53	Ø22.2	3.0m
P2	Ø9.53	Ø15.9	2.0m
P3	Ø9.53	Ø15.9	1.0m
P4	Ø9.53	Ø15.9	1.0m
P5	Ø9.53	Ø15.9	23.0m



ESQUEMA DE COMANDO - SISTEMA 20



LEGENDA:

CREA PROJETO

CREA CONSTRUÇÃO

CAGECE

COELCE

SEMACE

BOMBEIROS

ISS - P

ISS - C

PREFEITURA

PROJETADO
PROVISTO
CALCULO
CONSTRUÇÃO

NOTAS

- Todas as medidas deste documento estão em metro.
- Para chamadas de cortes e detalhamentos seguir o padrão:
- Conferir escalas indicadas no desenho
- Em caso de dúvidas, entrar em contato com o(s) arquiteto(s) responsável(es).
- As coordenadas, caso existentes, são extraídas do levantamento topográfico.
- Conferir medidas in loco para execução de esquadrias, vidros e bancadas.
- O escritório não se responsabiliza por alterações de projeto ou soluções executadas sem conhecimento dos arquitetos responsáveis.



REV.	DESCRIÇÃO	DATA

UMPRUM
PROJETOS INTEGRADOS

GOVERNO DO ESTADO DO CEARÁ
Secretaria da Infraestrutura

MPCE
Ministério Público do Estado do Ceará

PROJETO		PROJETO AR CONDICIONADO
SETOR		GERAL
FASE	ÁREA CONSTRUIDA:	7.843,99 m²
PROJETO EXECUTIVO		
TÍTULO	ESCALA	1:75
PLANTA DIAGRAMAS C20, C21		
PROJETISTA(S)	ENGENHEIRO	NÚMERO
ADERBAL COSTA ARAUJO	ENG. MECÂNICO	RN: 060759753-4
DATA	NOME ARQUIVO	22
JULHO 2019	PE-MPCE-CLIM-22-25-R03	25