

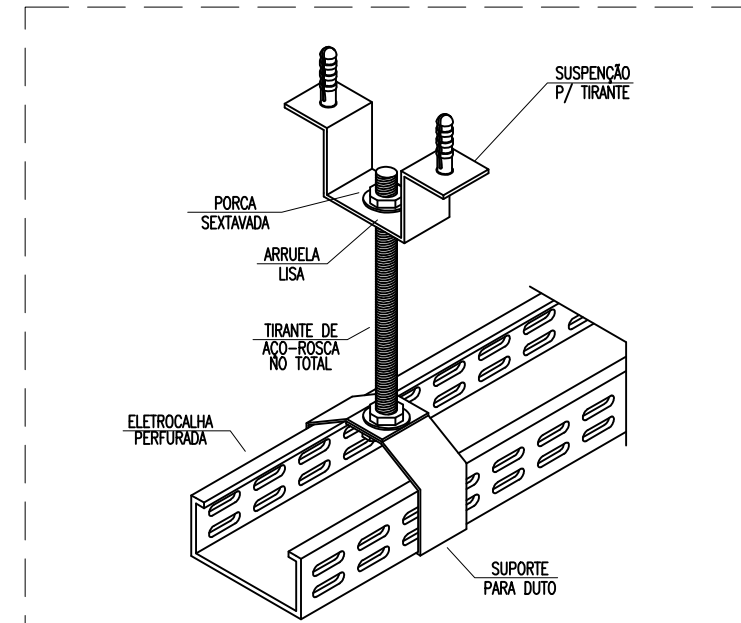


PLANTA BAIXA SETOR 03 - CABEAMENTO ESTRUTURADO
escala 1/500

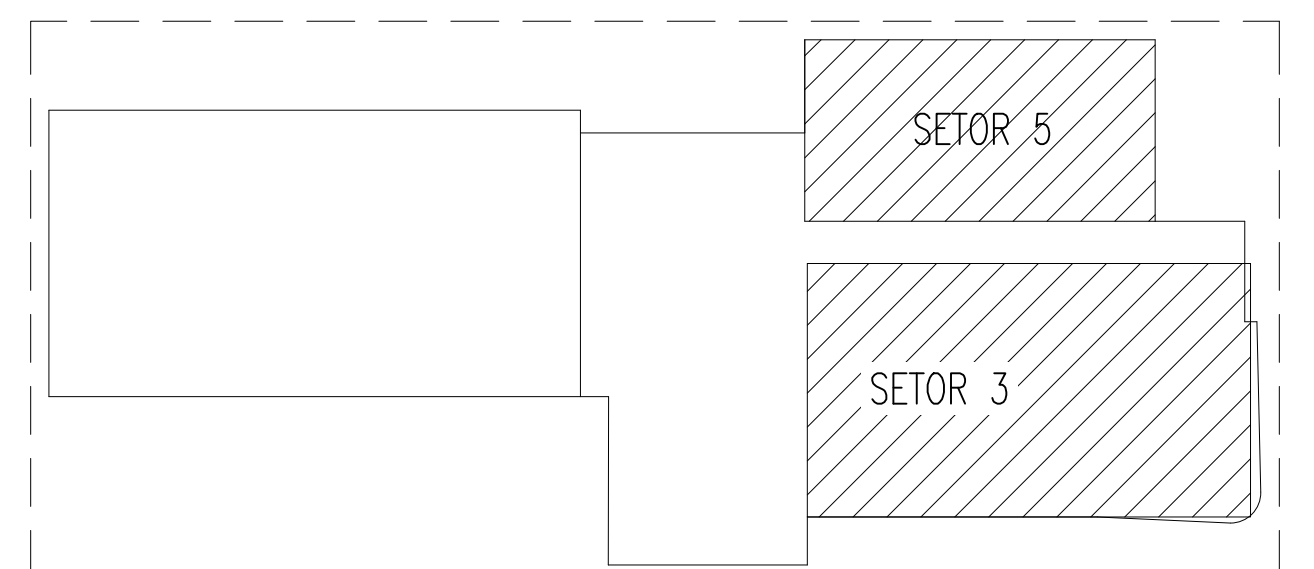
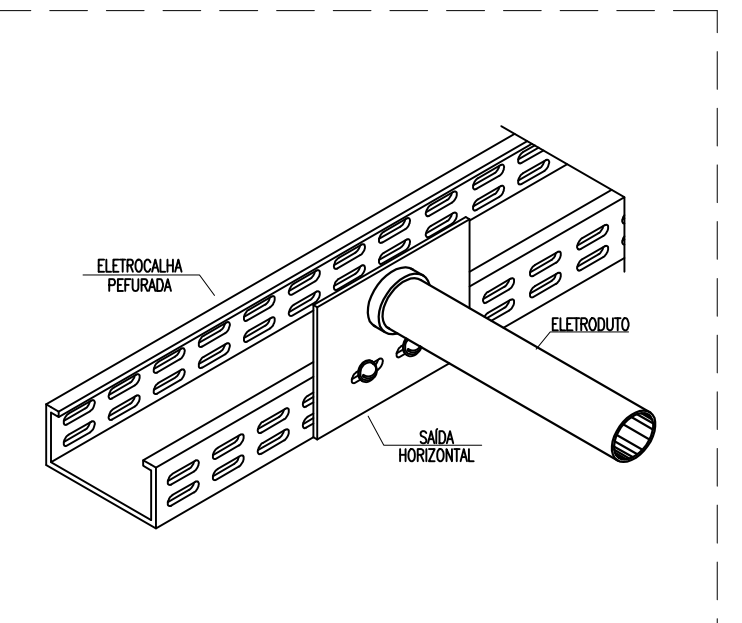
LEGENDA - CABEAMENTO

- PONTOS E EQUIPAMENTOS**
- CAIXA EM PVC, DIMENSÕES 4"x4", COM DUAS TOMADAS DE DADOS, TIPO RJ-45. REF.: PAL PLUS. FAB.: PAL LEGRAND OU EQUIVALENTE TÉCNICO, INSTALADA A 0,4m DO PISO ACABADO OU CONFORME INDICADO EM PROJETO;
 - CAIXA EM PVC, DIMENSÕES 4"x4", COM UMA TOMADA DE DADOS, TIPO RJ-45. REF.: PAL PLUS. FAB.: PAL LEGRAND OU EQUIVALENTE TÉCNICO, INSTALADA A 2,0m DO PISO ACABADO OU CONFORME INDICADO EM PROJETO;
 - CONJUNTO TOMADA DE PISO, COMPOSTO DE CAIXA DE PISO BARRA 4"x4", EM LIGA DE ALUMÍNIO-SILÍCIO ENTERRADA PARA ELETRODUTOS DE 4"x4", REF.: BA-1700, PLACA DE PISO SIMPLES 4"x4", ACABAMENTO ESCOVADO COM DOIS CONECTORES RJ-45, REF.: PPS-450, FAB.: METZEL OU EQUIVALENTE TÉCNICO;
 - RACK FECHADO DE DADOS, PROFUNDIDADE PADRÃO 19" TIPO CABINETE, ALTURA INDICADA EM PROJETO, COM ACESSÓRIOS;
- QUADROS E CAIXAS**
- CAIXA METÁLICA DIMENSÕES 40x40x12cm, INSTALADA A 0,6m DO PISO ACABADO, OU CONFORME INDICADO EM PROJETO, PARA PASSAGEM;
 - CAIXA METÁLICA DIMENSÕES 20x20x12cm, INSTALADA A 0,3m DO PISO ACABADO, OU CONFORME INDICADO EM PROJETO, PARA PASSAGEM;
 - CAIXA METÁLICA DIMENSÕES 20x20x12cm, INSTALADA A 0,3m DO PISO ACABADO, OU CONFORME INDICADO EM PROJETO, PARA PASSAGEM;
- FIAÇÃO E ELETRODUTOS**
- ELETRODUTO PVC RIGIDO ROSCÁVEL, ANTICHAMA, CLASSE B EMBUTIDO EM ALVENARIA (PAREDE);
 - ELETRODUTO PVC RIGIDO ROSCÁVEL, ANTICHAMA, CLASSE B EMBUTIDO NO PISO;
 - ELETRODUTO PVC RIGIDO ROSCÁVEL, ANTICHAMA, CLASSE B, APARENTE, SOBRE O FORRO FALSO;
- ELETRICALHAS E PERFILADOS**
- ELETRICALHA PERFORADA, TIPO "V", DIMENSÕES 50x50mm, PRE-ZINCADA A FOGO, FABRICANTE: MOPA OU EQUIVALENTE TÉCNICO;
 - CURVA 90°, PARA ELETRICALHA COM DIMENSÕES 50x50mm;

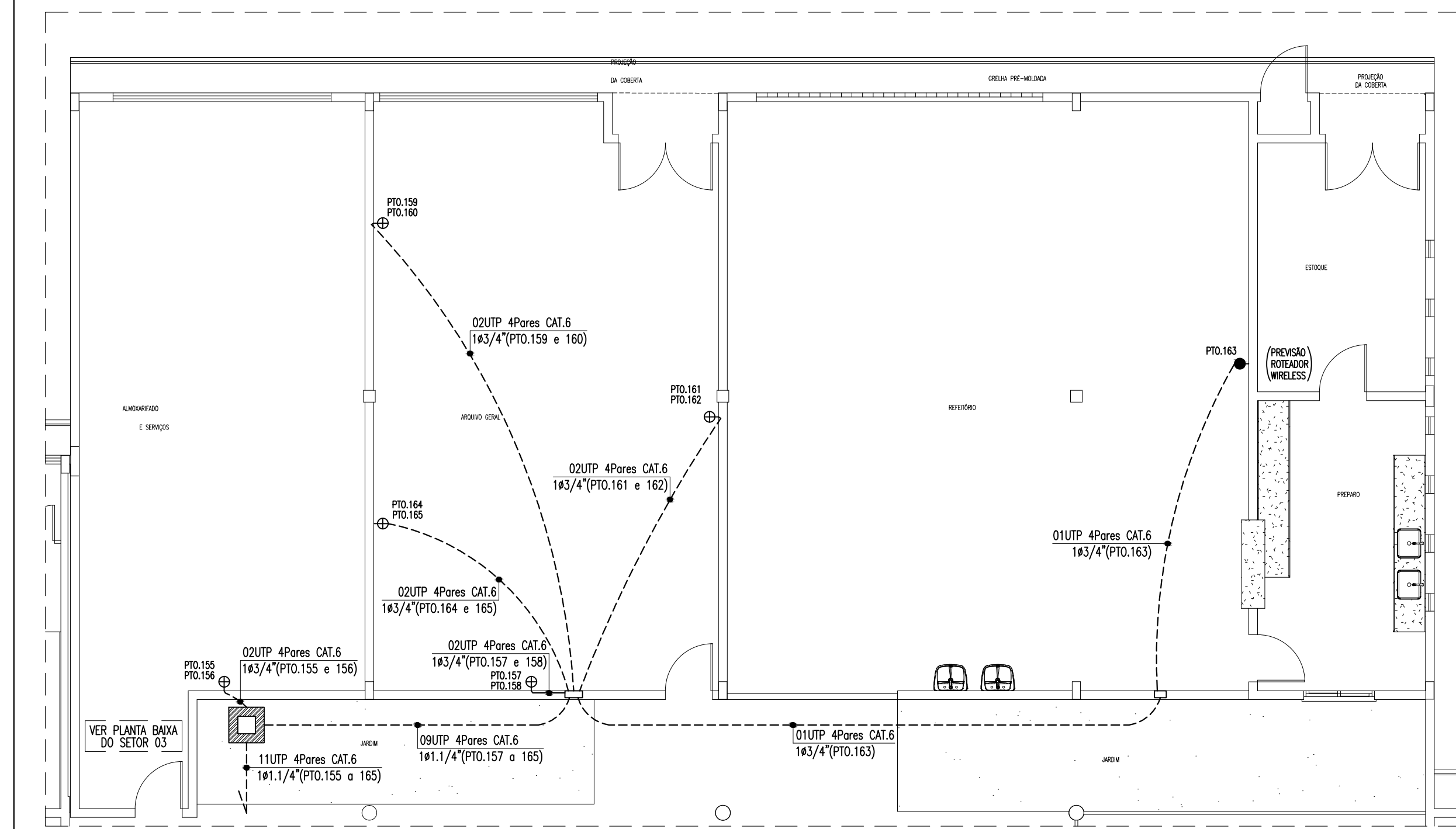
DETALHE 03: FIXAÇÃO ELETRICALHA escala s/e



DETALHE 04: SAÍDA P/ ELETRODUTO escala s/e



PLANTA BAIXA - SETORES escala 1/500



PLANTA BAIXA SETOR 05 - CABEAMENTO ESTRUTURADO
escala 1/500

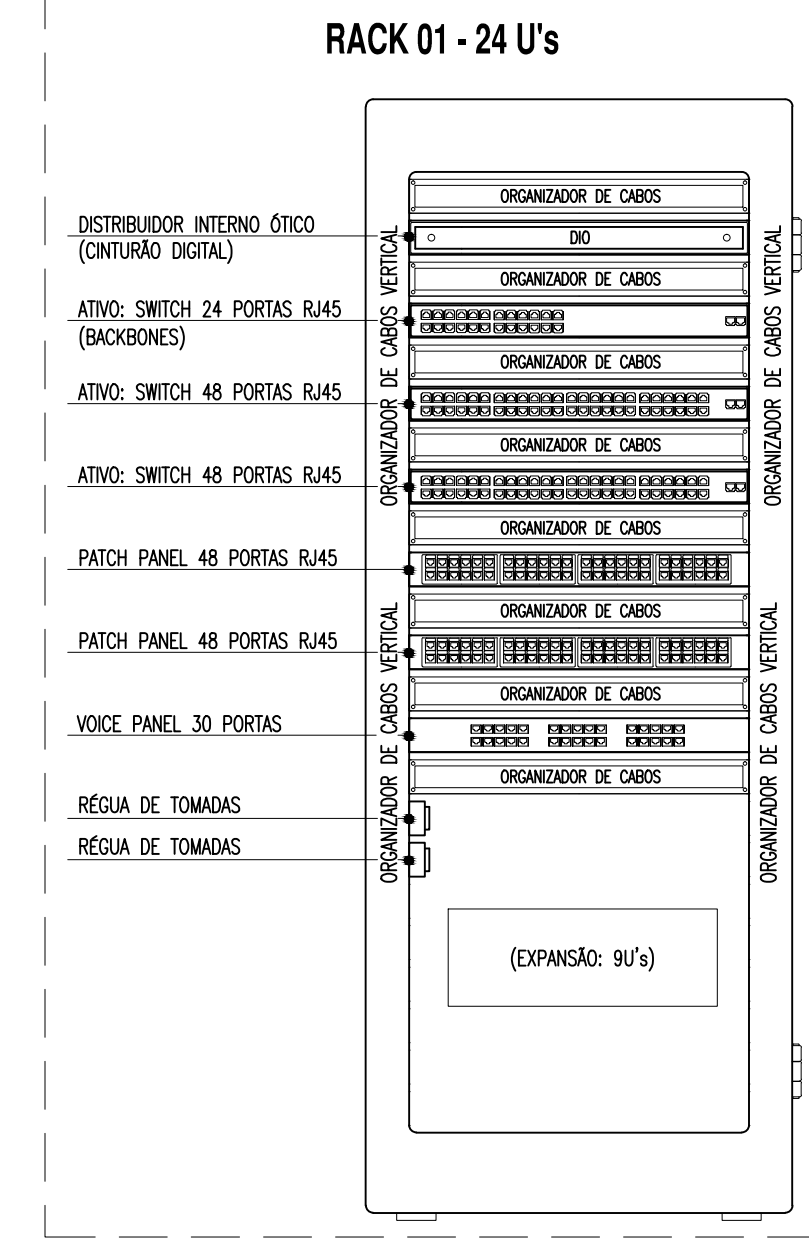
OBSERVAÇÕES GERAIS

- OS CABOS UTPS SERÃO LIGADOS AO PAINEL DE LIGAÇÃO COM FERRAMENTA PUNCH DOWN TOOL. FAB.:BLACK BOX REF. T 362.
- OS CABOS UTPS SERÃO MARCADOS NAS DUAS EXTREMIDADES COM O NÚMERO DA TOMADA, A QUE SERVEM POR MEIO DE ANILHAS; AS TOMADAS SERÃO MARCADAS COM ETIQUETAS IMPRESSAS;
- OS CONECTORES MACHOS RJ45 SERÃO DE FABRICAÇÃO SOUTH HILLS REF. 30738 OU BLACK BOX EM 1110 / AMP, PADRÃO TIA / EA 568-B;
- OS CABOS UTP SERÃO LIGADOS AS TOMADAS MACHO RJ45 COM ALICATE DE CRIMPAGEM DA AMP2 - 231652-1 OU SOUTH HILLS 11589;
- O PADRÃO DE LIGAÇÃO DOS CONECTORES RJ45 SERÁ EA / TIA 568-B;
- OS CABOS UTP DEVERÃO SER TESTADOS E EMITIDOS RELATÓRIOS CERTIFICANDO ESTAREM DE ACORDO COM A NORMA TIA / EA - 568-B;
- DEVERÃO SER REALIZADOS ENSAIOS DE CONTINUIDADE, SOLUÇÃO, CURTO-CIRCUITO, TROCA DE COMPUTADORES ENTRE PARES, INVERSO DO CONDUTOR DO PAR NEG, ALTERNÂNCIA, NÍVEL DE RUÍDOS E CAPACITÂNCIA MÚTUA PARA OPERAÇÃO DA REDE EM 620Mbps;
- ELETRODUTOS NÃO COTADOS: PVC RIGIDO, ANTICHAMA, CLASSE B, FAB.: TIGRE OU SIMILAR, SEÇÃO MINIMAL 3/4";
- TODAS AS CONEXÕES ENTRE ELETRODUTOS E CAIXAS DE PASSAGEM, DESERVAÇÃO E RACK'S DE DADOS DEVEM SER FEITAS COM A UTILIZAÇÃO DE BUCHA E ARRUELA, CONFORME SEÇÃO DO ELETRODUTO;

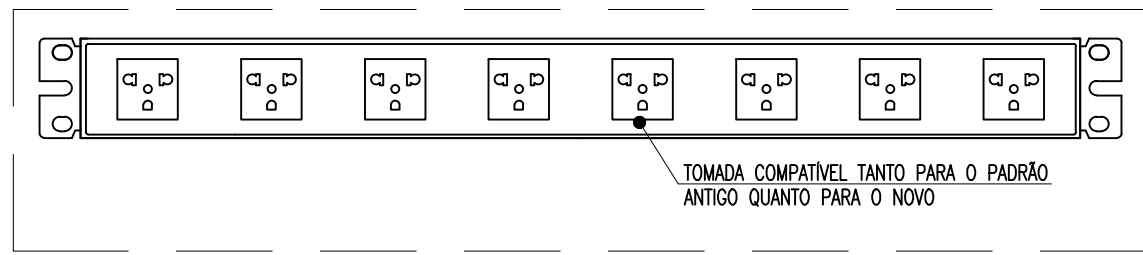
NOMENCLATURA

1) X0UTP 4PARES CAT.6: "X" CABOS DE PARES TRANÇADOS (UTP), QUATRO PARES, CATEGORIA 6;

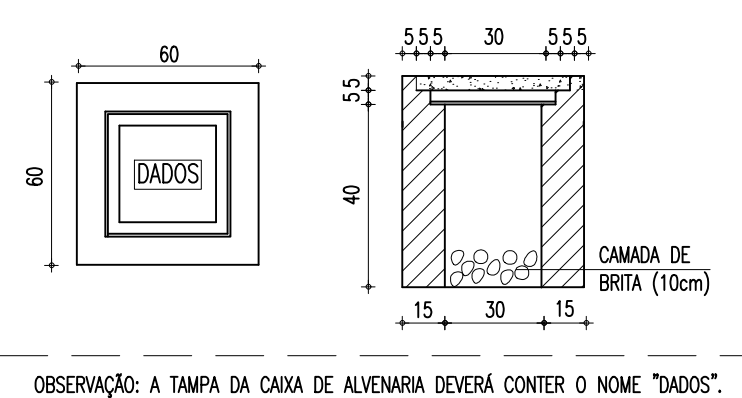
DETALHE 01 - RACK DE DADOS escala s/e



DETALHE 02 - RÉGUA DE TOMADAS escala s/e



DETALHE 05 - CAIXA DE ALVENARIA 30x30x40cm S/E escala



01	COMPATIBILIZAÇÃO COM NOVO PROJETO DE ARQUITETURA	IM	24/08/2017
-	-	-	-
-	-	-	-
REVISÃO	ASSUNTO	DESENHO	DATA

PAGO	APROVO
PROPRIETÁRIO	
PROJETO	
PROJETO	
CONSTRUÇÃO	

CONSELHO PROFISSIONAL

DAE Departamento de Arquitetura e Engenharia do Estado do Ceará

GOVERNO DO ESTADO DO CEARÁ Secretaria da Infraestrutura

SEINFRA - SECRETARIA DA INFRAESTRUTURA
DAE - DEPARTAMENTO DE ARQUITETURA E ENGENHARIA

PROJETO:	INTERESSADO:	ÁREA TÉCNICA:	ETAPA:
PROJETO EXECUTIVO	PROCURADORIA GERAL DE JUSTIÇA	CABEAMENTO ESTRUTURADO	PROJETO EXECUTIVO
ENDEREÇO:	AVENIDA ESTRUTURANTE OESTE	MUNICÍPIO:	MARACANAÚ
PLANTA BAIXA - SETOR 03	PLANTA BAIXA - SETOR 05	DETALHE - RÉGUA DE TOMADAS	LEGENDA E OBSERVAÇÕES
ESCALA: 1/500	ESCALA: 1/500	ESCALA: s/e	ESCALA: s/e
AUTOR: RING, TIANNE MARTINS	CREA: CE 42048 D	AUTOR: RING, TIANNE MARTINS	CREA: CE 42048 D
TELEFONE: (85) 3487-8844	EMAIL: tianne.martins@dae.ce.gov.br	TELEFONE: (85) 3487-8844	EMAIL: tianne.martins@dae.ce.gov.br
AUTOR:	CREA:	AUTOR:	CREA:
TELEFONE:	EMAIL:	TELEFONE:	EMAIL:

RESERVA DE PROPRIEDADE INTELECTUAL

DESENHO: IM

DATA: AGOSTO / 2017

REVISÃO: 01

PROJETO: CAB 04 04